

ESAME DI STATO PER L'ABILITAZIONE ALLA PROFESSIONE DI INGEGNERE  
SEZIONE A - SECONDA SESSIONE 2018 - SETTORE CIVILE E AMBIENTALE  
PRIMA PROVA

Sulla base degli studi svolti e delle eventuali esperienze condotte, il candidato svolga uno dei seguenti temi.

**TEMA 1**

Il candidato descriva l'impatto delle acque meteoriche su un sistema costituito da fognatura di tipo unitario e impianto di depurazione delle acque reflue.

Illustri altresì le possibili soluzioni tecniche da porre in essere per ridurre l'apporto di acque meteoriche non suscettibili di contaminazione in fognatura di tipo misto e all'impianto di depurazione.

**TEMA 2**

Il Candidato descriva le fasi di cui si compone il PROCESSO A FANGHI ATTIVI, i parametri di influenza e le modalità di influenza, nonché i parametri di dimensionamento.

**TEMA 3**

Il Candidato esponga il concetto di valutazione della sicurezza strutturale con metodi probabilistici secondo le Norme Tecniche per le Costruzioni:

- Aspetti probabilistici nella definizione dei carichi agenti e della resistenza dei materiali;
- Metodi di valutazione della sicurezza strutturale probabilistici e semi-probabilistici con particolare riferimento a:
  - Casi di carico e loro combinazione;
  - Stati Limite Ultimi e di Esercizio;
  - Ruolo dell'azione sismica.

**TEMA 4**

Il candidato illustri le ricadute delle tematiche relative alla sostenibilità ambientale e allo sviluppo sostenibile nel progetto di architettura alla scala edilizia e/o urbana.

*ft* *211*

all. 1.2

---

ESAME DI STATO PER L'ABILITAZIONE ALLA PROFESSIONE DI INGEGNERE  
SEZIONE A - SECONDA SESSIONE 2018 - SETTORE INDUSTRIALE  
PRIMA PROVA

---

Il candidato svolga uno dei seguenti temi.

**TEMA 1**

L'approvvigionamento e l'utilizzo energetico influenzano il cambiamento climatico. Il candidato, dopo aver introdotto l'argomento, nei vari aspetti, anche con esempi, schemi, dati, illustri possibili soluzioni derivabili dagli sviluppi tecnologici.

P.S.

Saranno valutate la completezza e la correttezza, anche formale, dell'esposizione, la terminologia tecnica e la capacità di sintesi.

**TEMA 2**

a) Un generatore di corrente fornisce all'uscita una corrente definita dalla relazione  $i(t) = 6t$  (A) ed alimenta un circuito R-L serie, con  $R = 10 \Omega$  e  $L = 1H$ .

Calcolare all'istante  $t=3$  s:

- a) La potenza dissipata sul resistore;
- b) La potenza fornita all'induttanza;
- c) La potenza erogata dal generatore di corrente
- d) L'energia totale dissipata sul resistore;
- e) L'energia totale accumulata dall'induttore.

b) Tre impedenze uguali  $Z$ , sono collegate tra loro a stella per formare un carico trifase. Determinare le impedenze del carico equivalente a triangolo.

c) Un generatore in alternata sinusoidale alimenta un carico costituito da una resistenza  $R = 30 \Omega$  in serie con un'impedenza di cui si ignora il valore. Con una corrente di 3 A si hanno 200 V sul carico complessivo e 150 V sull'impedenza incognita.

Trovare l'impedenza incognita.

d) Descrivere le possibili condizioni dello stato del neutro nei sistemi trifasi, evidenziando per ciascuna di esse le caratteristiche operative.

*ff* *er*

---

ESAME DI STATO PER L'ABILITAZIONE ALLA PROFESSIONE DI INGEGNERE  
SEZIONE A - SECONDA SESSIONE 2018 - SETTORE INFORMAZIONE  
PRIMA PROVA

---

Sulla base degli studi svolti e delle eventuali esperienze condotte, il candidato svolga uno dei seguenti temi:

1) Il candidato supponga di svolgere la professione di ingegnere clinico in un ospedale. In tale veste, egli si trova a dover indire una gara di appalto per l'acquisto di un sistema che possa informatizzare la raccolta di dati clinici relativi ai pazienti che vengono ricoverati nei reparti o ai pazienti esterni che vengono visitati nei vari ambulatori dei reparti stessi. Il sistema deve anche integrare le informazioni provenienti dai servizi di laboratorio analisi e di radiologia dell'ospedale (si supponga che tali servizi dispongano già di un sistema informatizzato), e si deve integrare con il fascicolo sanitario elettronico della Regione.

Il candidato descriva:

- i passi da intraprendere per arrivare alla descrizione dei requisiti (hardware e software) che il sistema dovrà soddisfare (le persone da interpellare, le principali domande da porre, la documentazione da consultare, ecc.)

- facendo le opportune ipotesi sulle informazioni ottenute, il candidato stenda tali requisiti

ATTENZIONE: non si richiede uno schema tecnico, ma una descrizione, il più possibile dettagliata e motivata, dei requisiti.

2) Il candidato supponga di svolgere la professione di responsabile del sistema informativo di un supermercato. In tale veste, egli si trova a dover indire una gara di appalto per l'acquisto di un sistema che possa informatizzare la raccolta di dati relativi sia ai prodotti trattati dal supermercato stesso sia ai dipendenti. Riguardo ai prodotti, il sistema deve memorizzare le caratteristiche dei prodotti (il candidato scelga le caratteristiche che ritiene utili/indispensabili), gli approvvigionamenti e le vendite.

Il candidato descriva:

- i passi da intraprendere per arrivare alla descrizione dei requisiti (hardware e software) che il sistema dovrà soddisfare (le persone da interpellare, le principali domande da porre, la documentazione da consultare, ecc.)

- facendo le opportune ipotesi sulle informazioni ottenute, il candidato stenda tali requisiti

ATTENZIONE: non si richiede uno schema tecnico, ma una descrizione, il più possibile dettagliata e motivata, dei requisiti.



all. 1.4

ESAME DI STATO PER L'ABILITAZIONE ALLA PROFESSIONE DI INGEGNERE  
SEZIONE A - SECONDA SESSIONE 2018 - SETTORE CIVILE E AMBIENTALE  
SECONDA PROVA

Sulla base degli studi svolti e delle eventuali esperienze condotte, il candidato svolga uno dei seguenti temi.

**TEMA 1**

Il candidato definisca il significato di "impianto di attingimento" di un acquedotto; illustri altresì i sistemi di approvvigionamento da acque sotterranee e indichi funzioni e dimensioni delle relative aree di salvaguardia stabilite dalla normativa vigente.

**TEMA 2**

Il candidato descriva la tecnologia UASB (Up-flow Anaerobic Sludge Blanket), riportando vantaggi, svantaggi, campi di applicazione e criteri di dimensionamento.

**TEMA 3**

Il Candidato esponga quanto a sua conoscenza nel merito del calcolo delle sezioni di travi inflesse in cemento armato con particolare riferimento a:

- Dimensionamento dell'armatura longitudinale;
- Dimensionamento dell'armatura trasversale;
- Duttilità della sezione: definizione e come garantirla in pratica.

*Handwritten signature*

*Handwritten mark*

---

ESAME DI STATO PER L'ABILITAZIONE ALLA PROFESSIONE DI INGEGNERE  
SEZIONE A - SECONDA SESSIONE 2018 - SETTORE CIVILE E AMBIENTALE  
SECONDA PROVA

---

Il candidato illustri (anche utilizzando schemi grafici se lo ritenesse opportuno) i principali prodotti, le tecniche costruttive, il comportamento e la stratigrafia dei diversi sistemi di chiusure verticali a cappotto e ventilate.

RT ER

all. 1.5

---

ESAME DI STATO PER L'ABILITAZIONE ALLA PROFESSIONE DI INGEGNERE  
SEZIONE A - SECONDA SESSIONE 2018 - SETTORE INDUSTRIALE  
SECONDA PROVA

---

Il candidato svolga uno dei seguenti temi.

**TEMA 1**

La produzione di energia elettrica idraulica su piccola scala è una realtà abbastanza diffusa. Il candidato, ipotizzando un tale scenario presenti, anche con schemi, grafici, dati i vari aspetti che ritiene facciano parte del problema.

P.S.

Saranno valutate la completezza e la correttezza, anche formale, dell'esposizione, la terminologia tecnica e la capacità di sintesi.

**TEMA 2**

a) Utilizzando il circuito equivalente armonico semplificato della macchina asincrona ed il principio della sovrapposizione degli effetti giustificare la scelta di alimentare il motore tramite un inverter a tecnica PWM piuttosto che a onda quadra.

b) Si sono effettuate le prove a vuoto e in corto circuito su un trasformatore monofase ( $S=2.5$  kVA). A vuoto gli strumenti indicano:  $V_1 = 500V$ ,  $V_2 = 100V$ ,  $I_1 = 0.2$  A,  $P_o = 100$  W. In corto circuito si ha:  $I_1 = 5$  A,  $V_1 = 80$  V,  $P_c = 300$  W.

Rappresentare lo schema di misura per la prova a vuoto e in corto circuito. Rappresentare il circuito equivalente del trasformatore.

d) Disegnare lo schema a blocchi del funzionamento di una macchina in corrente continua eccitata da un magnete permanente. Ricavare le funzioni di trasferimento tra: 1) corrente e tensione di armatura; 2) posizione dell'albero e tensione di armatura; 3) velocità dell'albero e coppia resistente del carico. Ricavare inoltre l'espressione dei poli del sistema.

e) Illustrare con qualche esempio le condizioni che consentono a un raddrizzatore trifase total-controllato di generare ai morsetti di uscita una tensione di valor medio negativo.

RA

all. 1.6

---

ESAME DI STATO PER L'ABILITAZIONE ALLA PROFESSIONE DI INGEGNERE  
SEZIONE A - SECONDA SESSIONE 2018 - SETTORE INFORMAZIONE  
SECONDA PROVA

---

Si sviluppino almeno 4 fra i seguenti temi, utilizzando la propria area di competenza per gli eventuali esempi applicativi:

- 1) I diagrammi Entità-Relazione e il loro utilizzo per la progettazione delle basi di dati
- 2) Il ruolo dei diagrammi UML (unified modeling language) nell'ingegneria del software
- 3) I protocolli di comunicazione di rete: principi generali ed esempi
- 4) Formati per la memorizzazione di immagini
- 5) Principi di funzionamento dei sensori di movimento ed esempi di utilizzo di tali sensori
- 6) Le reti neurali: principi teorici ed esempi di utilizzo
- 7) Algoritmi per il real time scheduling di un robot
- 8) Principi di realizzazione di interfacce uomo-macchina

RS OR

ESAME DI STATO PER L'ABILITAZIONE ALLA PROFESSIONE DI INGEGNERE  
SEZIONE A - SECONDA SESSIONE 2018 - SETTORE CIVILE E AMBIENTALE  
TERZA PROVA

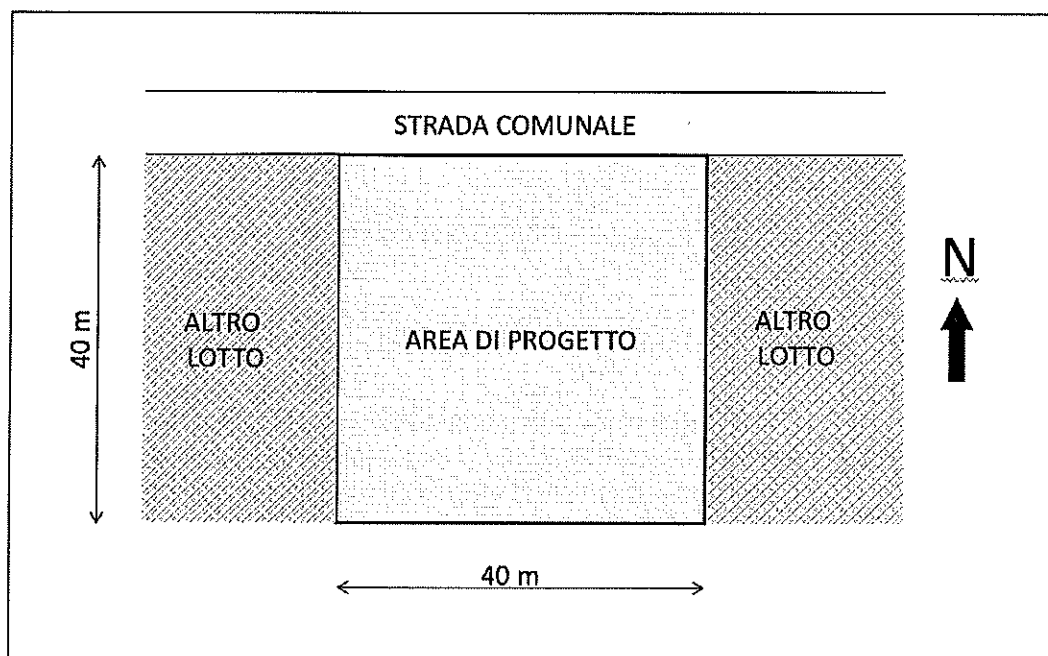
Il candidato progetti una villa unifamiliare nell'area pianeggiante indicata nello schema seguente.

L'area è quadrata (lati di 40 metri) ed ha una superficie complessiva di 1.600 mq.

Il suo indice di utilizzazione fondiario è pari a 0,3 mq/mq.

L'altezza massima consentita è pari a 6,5 m.

Il Rapporto di copertura è pari all'8%.



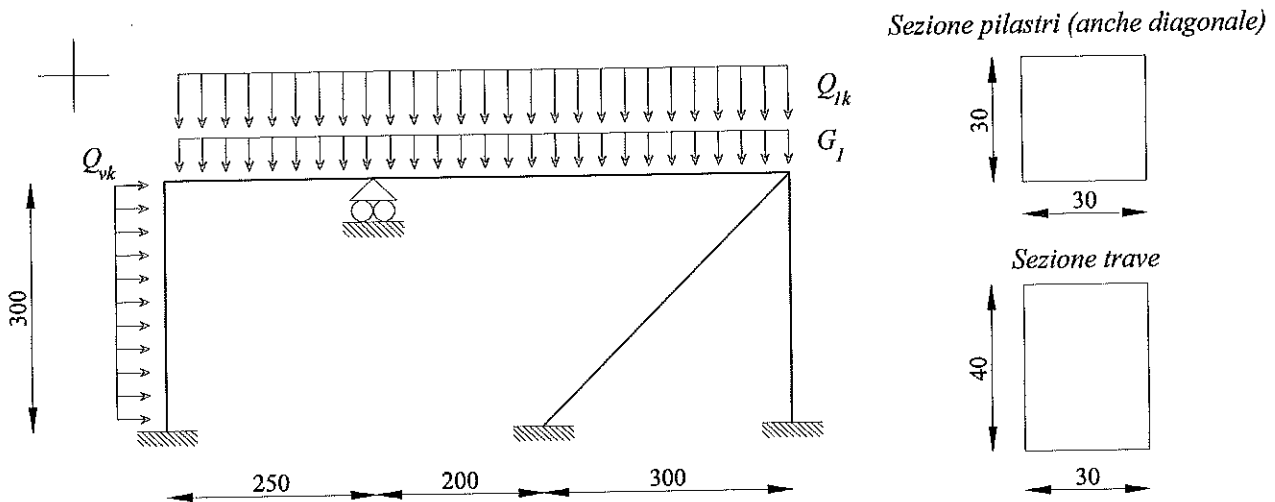
Il Candidato dovrà elaborare e rappresentare alle scale ritenute più opportune:

- una proposta di assetto planivolumetrico del lotto;
- le planimetrie dell'edificio;
- almeno un prospetto e una sezione significativa;
- almeno un particolare costruttivo in scala opportuna;
- i tracciati schematici delle reti infrastrutturali di servizio (rete fognaria; rete di allontanamento delle acque meteoriche; rete acquedottistica)
- relazione sintetica di progetto in cui siano riportati i criteri progettuali e le scelte tecnologiche adottate.

*CS* *RS*



ESAME DI STATO PER L'ABILITAZIONE ALLA PROFESSIONE DI INGEGNERE  
SEZIONE A - SECONDA SESSIONE 2018 - SETTORE CIVILE E AMBIENTALE  
TERZA PROVA



È assegnato il telaio in calcestruzzo armato (cls C25/30 – acciaio B 450 C) in Figura (quote in cm). I carichi agenti sono schematizzabili come segue:

- Pesi propri;
- $G_l = 10$  kN/m: carico permanente compiutamente definito;
- $Q_{1k} = 12$  kN/m: carico variabile;
- $Q_{vk} = 4$  kN/m: vento (da assumersi con intensità e verso indicati).

Considerando unicamente una combinazione di carico di tipo fondamentale agli SLU ai sensi delle NTC 2018, nell'ipotesi di rigidità assiale infinita di tutti gli elementi, si richiede di:

1. Risolvere la struttura in maniera esatta con i metodi della scienza e della tecnica delle costruzioni (è richiesto il tracciamento dei diagrammi delle azioni interne e la determinazione delle reazioni vincolari);
2. Calcolare i ferri d'armatura longitudinale e trasversale per tutti gli elementi;
3. Verificare le sezioni maggiormente sollecitate;
4. Disegnare le tavole di carpenteria;
5. Redigere un computo (puramente) metrico dell'opera e un cronoprogramma lavori.

*[Handwritten signature]*

ESAME DI STATO PER L'ABILITAZIONE ALLA PROFESSIONE DI INGEGNERE  
 SEZIONE A - SECONDA SESSIONE 2018 - SETTORE CIVILE E AMBIENTALE  
 PROVA PRATICA

Sulla base degli studi svolti e delle eventuali esperienze condotte, il candidato svolga uno dei seguenti temi.

**TEMA 1**

Il candidato dimensiona una rete di distribuzione al servizio di un centro abitato di 7500 abitanti. La configurazione topologica della rete è rappresentata in Figura 1; la Tabella 1 fornisce le quote assolute [m s.l.m.] dei nodi, la lunghezza dei tronchi e il numero di abitanti serviti da ciascun tronco.

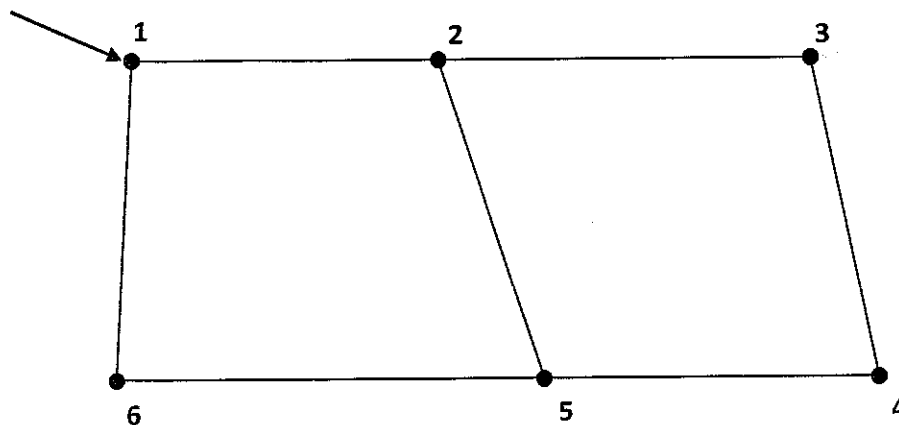


Figura 1

Denominazione tronco	Lunghezza tronco [m]	Abitanti serviti dal tronco	Denominazione nodo	Quota nodo [m s.l.m.]
1-2	200	750	1	100
2-3	300	1.200	2	102
2-5	400	900	3	104
3-4	350	1.200	4	100
4-5	200	900	5	99
5-6	400	1.500	6	98
6-1	350	1.050	---	---

Tabella 1

L'alimentazione della rete nel nodo 1 è costituita da un serbatoio sopraelevato nel quale l'escursione del pelo libero è compresa tra la quota 138 m s.l.m. e la quota 135 m s.l.m..

Gli edifici più alti da servire presentano il piano di gronda innalzato di 12 m dal piano di campagna.

Quale erogazione di punta a base del progetto si assuma il valore di 1.000 l/ab-d.

*[Firma]* 1/2

ESAME DI STATO PER L'ABILITAZIONE ALLA PROFESSIONE DI INGEGNERE  
SEZIONE A - SECONDA SESSIONE 2018 - SETTORE CIVILE E AMBIENTALE  
PROVA PRATICA

Il candidato fissi a sua discrezione eventuali dati mancanti, giustificandone la scelta.

**TEMA 2**

Un collettore fognario raccoglie i reflui di un'area industriale che scarica un carico organico di 10 t COD d<sup>-1</sup> (rapporto BOD<sub>5</sub>/COD pari a 0,4), 2 t N<sub>tot</sub> d<sup>-1</sup> (di cui il 90 % è TKN ed il 10% restante è azoto nitrico), con una portata di 150 m<sup>3</sup> h<sup>-1</sup>. Un secondo collettore raccoglie scarichi urbani di origine civile da un centro di 25.000 abitanti, avente dotazione idrica pari a 250 l ab<sup>-1</sup>d<sup>-1</sup> e con un coefficiente di afflusso in fognatura di 0,8. I due collettori confluiscono in uno unico a valle prima di arrivare all'impianto di depurazione. Si dimensiona l'intero impianto (linea acque e linea fanghi) considerando che deve rispettare i limiti delle tabelle 1 e 2 del Dlgs 152/2006 parte III e che la concentrazione di SSV in vasca sia pari a 5 kg/m<sup>3</sup>.

Infine, si disegni lo schema a blocchi dell'intero impianto motivando ogni singola scelta impiantistica.

*ER*  
*LA*

---

ESAME DI STATO PER L'ABILITAZIONE ALLA PROFESSIONE DI INGEGNERE  
SECONDA SESSIONE 2018 - LAUREA SPECIALISTICA - SETTORE INDUSTRIALE  
PROVA PRATICA

---

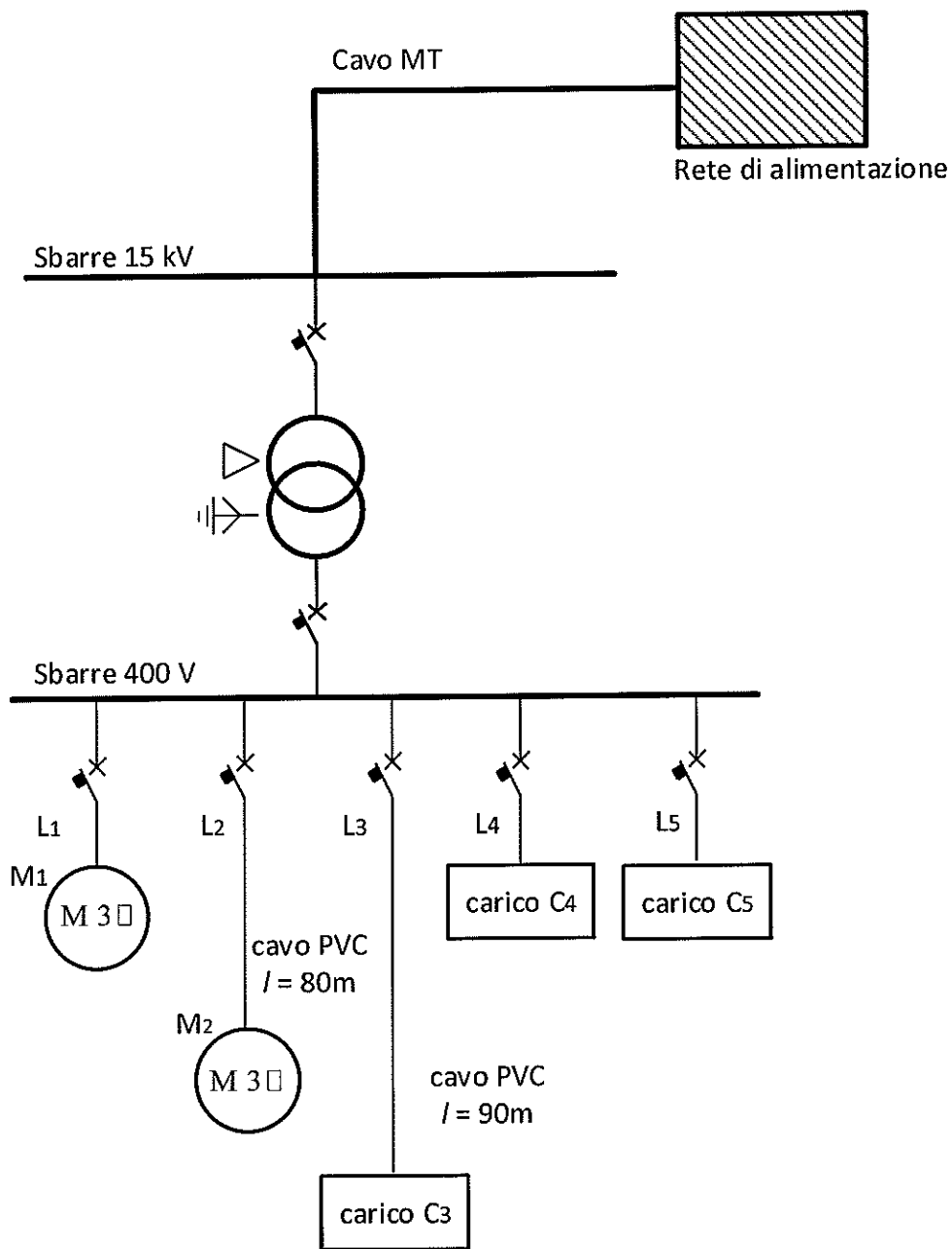
Si consideri la rete di distribuzione radiale rappresentata nella figura allegata. La parte in media tensione (MT) è esercita con neutro compensato mentre la parte in bassa tensione (BT) ha il neutro francamente a terra.

I carichi, alimentati a partire dalla sbarra di bassa tensione della cabina secondaria, sono equilibrati qui di seguito illustrati.

- Il carico  $M_1$  è costituito da un motore asincrono trifase: potenza nominale  $P_n = 55 \text{ kW}$  rendimento  $\eta = 92\%$ , fattore di potenza  $\cos \varphi = 0,84$
- La linea  $L_2$  in cavo, lunga 80 m, alimenta attraverso un inverter il motore  $M_2$  con le caratteristiche seguenti: potenza nominale  $P_n = 45 \text{ kW}$  rendimento  $\eta = 91\%$ , fattore di potenza  $\cos \varphi = 0,79$ .
- La linea  $L_3$ , lunga 65 m, in cavo di bassa tensione, (tre fasi con neutro) alimenta un carico complessivo  $C_3$  equilibrato di potenza 30 kW con  $\cos \varphi = 0,92$
- La linea  $L_4$  alimenta il carico luce  $C_4$  costituito da lampade auto-rifasate per un totale di 20 kW
- La linea  $L_5$  alimenta i servizi generali di stabilimento (carico  $C_5$ ) per un totale di 10 kW con un valore del fattore di potenza maggiore di 0,9.

**SI CHIEDE DI**

1. Dimensionare il trasformatore di cabina, in modo da soddisfare il carico con un margine di riserva pari ad almeno il 20% della potenza apparente risultante.
2. La linea di alimentazione della cabina è realizzata da un cavo interrato (in rame, sezione  $16 \text{ mm}^2$ , isolante EPR, lunghezza 5 km). Il candidato verifichi se la portata del cavo è adeguata alla corrente di impiego; calcolare anche la c.d.t. e la temperatura d'esercizio del cavo.
3. Dimensionare la linea  $L_2$ , con quanto necessario per realizzare l'azionamento indicato.
4. Dimensionare la linea  $L_3$  (tre cavi unipolari, posa in aria su passerella) col criterio termico; verificare che il valore della c.d.t. risulti accettabile, imponendo, se necessario, un valore sufficientemente ridotto della c.d.t. ammissibile allo scopo di tener conto delle c.d.t. di tensione a monte. Calcolare la temperatura d'esercizio.
5. Fissato il valore della potenza di corto circuito nel punto di alimentazione MT, pari a 500 MVA (e tensione di 15,5 kV), calcolare il modulo della tensione sulle sbarre di BT in condizioni di pieno carico, supponendo i carichi rappresentabili mediante le rispettive impedenze equivalenti.
6. Rifasare i carichi che presentano un valore del fattore di potenza inferiore a 0,9 e ripetere il calcolo del punto 4 precedente.
7. Calcolare il valore della corrente di corto circuito (trifase) presunta in corrispondenza di ciascuno degli interruttori posti alla partenza delle linee di BT, valutando, ove necessario, il contributo dei motori alla corrente di corto circuito.
8. Calcolare il valore del fattore di potenza con il quale funziona il trasformatore di cabina qualora vengano staccati i carichi delle linee  $L_1$  e  $L_2$ .



*est ft*

ESAME DI STATO PER L'ABILITAZIONE ALLA PROFESSIONE DI INGEGNERE  
 SECONDA SESSIONE 2018 - LAUREA SPECIALISTICA - SETTORE INDUSTRIALE  
 PROVA PRATICA

A) Un avvolgimento a 4 poli a doppio strato per lo statore di una macchina asincrona trifase è collegato a stella, con  $V_n=460\text{ V}$  e  $f_n=60\text{ Hz}$ ; esso presenta  $q=2$  cave per polo per fase ed è costituito da bobine uguali con raccorciamento di passo pari a  $5/6$ , ciascuna con un numero di spire  $N_s=6$ . La lunghezza attiva del ferro  $l_{FE}$  è pari a  $250\text{ mm}$  e il diametro interno dello statore  $D_{is}$  misura  $200\text{ mm}$ ; l'ampiezza della componente fondamentale dell'induzione al traferro è uguale a  $0,9\text{ T}$ . Calcolare: 1) il flusso medio per polo; 2) la tensione indotta in una bobina; 3) la tensione indotta in un gruppo di bobine (cioè nelle bobine della stessa fase disposte in cave contigue che interessano una coppia di poli); 4) la tensione indotta in una fase (non ci sono vie in parallelo); 5) la tensione concatenata, verificandone il valore rispetto a quello nominale. Le tensioni sono espresse in valore efficace. Tracciare inoltre lo schema che indica l'attribuzione delle cave alle fasi e disegnare i collegamenti per una fase.

B) Due trasformatori monofasi A e B l'uno da  $100\text{ kVA}$  e l'altro da  $200\text{ kVA}$ , entrambi con lo stesso rapporto di tensione  $4.160\text{ V}/240\text{ V}$  sono collegati in parallelo. Le rispettive impedenze, in valore relativo (p.u.), valgono:

$$Z_A = 1,64 + j 3,16 \quad Z_B = 1,1 + j 4,03$$

Calcolare: 1) la corrente nominale lato MT di ciascun trasformatore; 2) la percentuale di corrente erogata da ciascun trasformatore rispetto al carico totale; 3) il valore massimo della potenza in kVA che può venire erogata dal gruppo senza che nessun trasformatore sia sovraccaricato.

C) Descrivere utilizzando le formule necessarie la modalità di avviamento stella-triangolo per un motore asincrono trifase.

D) Un motore asincrono trifase,  $P_n = 7,5\text{ kW}$ ,  $V_n=400\text{ V}$ ,  $f_n=50\text{ Hz}$ ,  $I_n=15,2\text{ A}$ ,  $n_n=1455\text{ giri/min}$ ,  $C_n=49,2\text{ Nm}$ ,  $\cos\phi_n=0,82$  è alimentato da una rete trifase  $400\text{ V}/50\text{ Hz}$  attraverso un raddrizzatore a ponte a diodi, un circuito in c.c. con un condensatore di spianamento e un inverter a 2 livelli a IGBT. Il rendimento dei convertitori è assunto unitario e si trascurano le perdite di statore. Calcolare:  
 1) il rendimento del motore nel punto di funzionamento nominale  
 2) la potenza apparente minima del convertitore per far funzionare il motore nel suo punto nominale  
 3) la tensione del circuito intermedio in c.c. (spianamento completo delle tensione)  
 Assumendo il funzionamento del motore nel punto nominale, trovare:  
 4) la potenza in kW assorbita dalla rete  
 5) il valore della componente fondamentale della corrente di linea della rete e del valor medio della corrente continua che alimenta l'inverter; disegnare l'andamento approssimato della corrente di linea.  
 6) Assumendo poi un funzionamento alla frequenza di  $75\text{ Hz}$  indicare la tensione di alimentazione del motore e il valore massimo di coppia che esso riesce a sviluppare in servizio continuativo.

---

ESAME DI STATO PER L'ABILITAZIONE ALLA PROFESSIONE DI INGEGNERE  
SEZIONE A - SECONDA SESSIONE 2018 - SETTORE INFORMAZIONE  
TERZA PROVA

---

Un'azienda socio-sanitaria territoriale (ASST) vi commissiona un sito web dal quale si possa accedere a un database (DB) relazionale per raccogliere i dati di tutti i suoi "ambulatori per gravidanze a rischio" dislocati sul territorio, adibiti alla cura e al monitoraggio delle donne che, sebbene affette da una o più patologie, stanno affrontando una gravidanza. Tutti i dati devono confluire in un server dell'ASST. Gli utenti del DB saranno i medici dei vari ambulatori.

Gli ambulatori sono anche aperti alle donne non ancora gravide, che desiderano avere dei consigli e delle previsioni sull'esito di un'eventuale gravidanza e su come la gravidanza potrebbe interferire con la malattia (o le malattie) già presenti (ad esempio è noto che la gravidanza potrebbe riacutizzare alcune malattie in remissione, viceversa altre patologie, ad esempio l'emicrania, spesso migliorano durante la gravidanza).

Gli ambulatori sono anche la via di accesso alla PMA (procreazione medicalmente assistita), le cui pratiche vengono però effettuate in ospedale. Il DB deve memorizzare se la paziente ha ricorso alla PMA e in quale ospedale.

Quando poi la gravidanza inizia, le donne sono invitate a recarsi in ambulatorio per le visite di controllo. Durante tali visite:

- possono essere svolti test diagnostici (esami di laboratorio, ecografie, ecc.)
- possono essere richiesti ulteriori test da svolgersi presso centri più specializzati
- possono essere prescritte visite presso altri specialisti
- possono essere prescritte delle terapie.

Il DB deve anche servire ad effettuare statistiche sul risultato delle gravidanze. Occorre quindi memorizzare se ci sono stati aborti, di che tipo (spontanei, volontari), oppure se la gravidanza termina con il parto. In quest'ultimo caso si devono memorizzare i dati sul neonato, o sui neonati, nel caso di parti gemellari (si considerino alcuni dati a piacere che si ritengono importanti). Si deve inoltre memorizzare in quale ospedale è avvenuto il parto (o in quale luogo, se il parto non è avvenuto in ospedale).

Il sistema deve connettersi all'anagrafica dei pazienti e dei medici.

Per quanto riguarda gli strumenti di progettazione:

- si utilizzi UML per descrivere i principali *use case* e *activity diagram* relativi al contesto descritto. Nei diagrammi UML si tenga conto delle attività/responsabilità dei vari ruoli (medico, paziente)
- Si disegni il diagramma ER (Entità-Relazione) del database, indicando anche gli attributi relativi ad entità e relazioni, ed evidenziando fra essi gli identificatori
- Si estragga lo schema tabellare, si indichino le chiavi primarie e si inseriscano alcune tuple esemplificative nelle tabelle

Si dica quali strumenti software e hardware possono essere adottati per realizzare il sistema, sia per quanto riguarda il database sia per quanto riguarda l'interfaccia con gli utenti. Trattandosi di un sito web, si descrivano i principali linguaggi utilizzati per la realizzazione di pagine web (statiche o dinamiche), per la resa degli stili, per realizzare un sito web-responsive (ovvero al quale si possa accedere anche da device mobili con diversa dimensione dello schermo), ecc.

Si discutano le problematiche di privacy, sicurezza (in particolare gestione degli accessi) e medico-legali relative al problema descritto.

Si scrivano delle query SQL (embedded oppure no, nel caso si utilizzi un linguaggio a piacere) per:

- 1) Elencare tutte le pazienti afferenti ai vari ambulatori, in ordine alfabetico di cognome e nome per ogni ambulatorio. Per ogni donna si vuole sapere la data di prima e ultima visita
- 2) Confrontare il numero di pazienti seguite dai vari ambulatori anno per anno
- 3) Trovare, per ogni ambulatorio, il totale delle donne non gravide che hanno acceduto all'ambulatorio, e la percentuale delle donne che sono poi rimaste incinte.
- 4) Trovare, sul totale delle gravidanze, la percentuale dei vari esiti. Le informazioni che si vogliono ricavare sono le percentuali di:  
parti gemellari  
tagli cesarei  
aborti  
parti dopo PMA  
riacutizzazioni delle malattie pregresse  
miglioramenti delle malattie pregresse  
presentazione di nuove patologie in gravidanza
- 5) Gli stessi esiti devono poi essere confrontati fra i vari ambulatori
- 6) trovare il conteggio dei parti avvenuti nei vari ospedali
- 7) trovare quante donne sono state seguite da ogni medico
- 8) elenco delle donne con data di inizio e data di fine della gravidanza e durata della stessa in mesi
- 9) Si trovino le donne che presentano più di tre patologie
- 10) Si trovino le donne a cui non sono state prescritte visite specialistiche

Si devono scrivere almeno 5 delle suddette query

