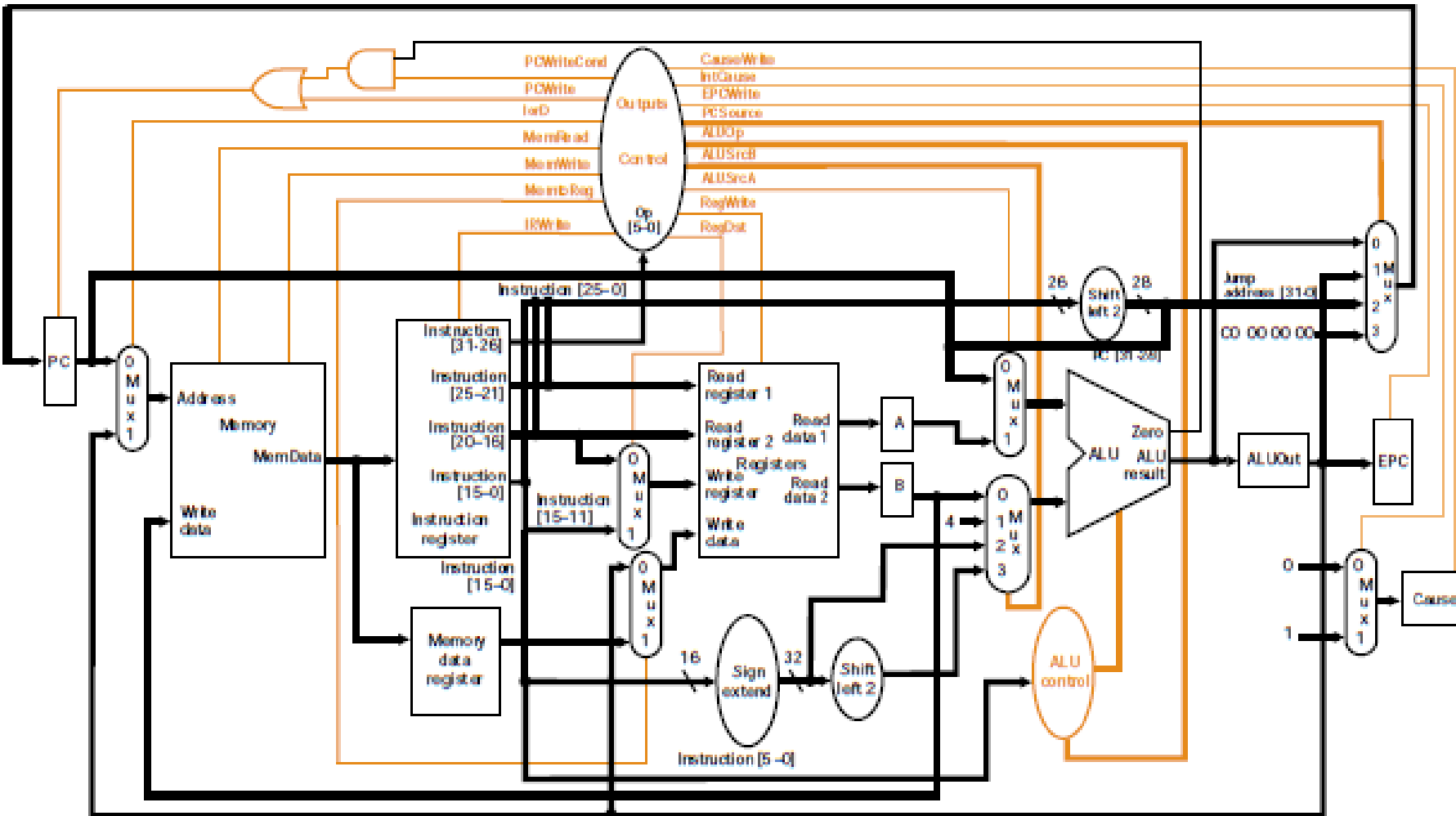


Esame di stato per l'abilitazione alla professione di ingegnere Il sessione 2017 Sez. A – Prova pratica Ingegneria Informatica (LM-32, 35/S e v.o.)

Il candidato discuta a scelta una delle tematiche progettuali proposte nei punti 1) e 2) riguardanti il design architetturale di un processore e la definizione di un regolatore:

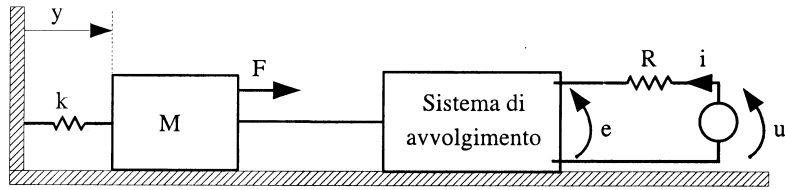
1) Si progetti una CPU in grado di realizzare un'istruzione in linguaggio assembly che calcoli il prodotto dei valori contenuti nelle celle dispari di un vettore. L'indirizzo del vettore è contenuto in un registro mentre il risultato va posto in un altro registro. Si realizzi la macchina a stati deputata a definire i diversi passi di esecuzione del processore. A titolo esemplificativo si allega l'architettura di un tipico processore MIPS (che non esegue l'istruzione richiesta ma che può essere modificata in modo tale da realizzarla) tuttavia la progettazione può seguire una qualunque libera



soluzione architetturale. Si ipotizzi poi la realizzazione di una possibile unità di controllo basata su PLA per la gestione dei segnali di controllo del processore.

2)

Si consideri il sistema meccanico in figura



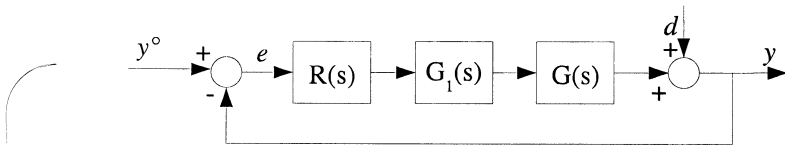
ove una massa $M = 2 \text{ kg}$ è vincolata tramite una molla ad un riferimento fisso e trainata tramite una fune da un sistema di avvolgimento. In particolare, $y(t)$ denota la posizione della massa (in m) e la molla esercita una forza nonlineare di modulo $ky(t)^3$, $k = \frac{5}{3} \text{ N/m}$. La forza esercitata sulla massa tramite la fune è $F(t)$. Il sistema di avvolgimento utilizza un motore elettrico collegato ad una resistenza $R = 0.5 \Omega$ e ad un generatore di tensione. L'accoppiamento tra il sistema di avvolgimento e la massa è dato dalle relazioni $F(t) = \alpha i(t)$ e $e(t) = \beta \dot{y}(t)$ ove $\alpha = 1 \text{ N/A}$ e $\beta = 11 \text{ Vs/m}$.

1. Verificare che le equazioni

$$\begin{cases} \dot{x}_1 = x_2 \\ \dot{x}_2 = -\frac{5}{6}x_1^3 - 11x_2 + u \\ y = x_1 \end{cases} \quad (1)$$

forniscono una descrizione in variabili di stato del sistema con ingresso u , ed uscita y .

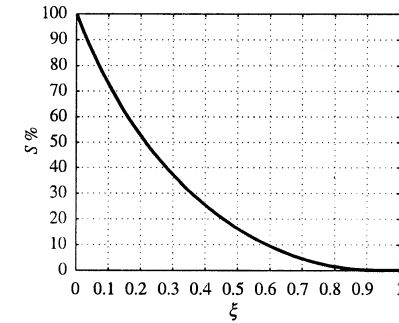
- Si determini lo stato di equilibrio del sistema (1) corrispondente all'ingresso costante $\bar{u} = \frac{20}{3} \text{ V}$, $\forall t \geq 0$ e si ricavino le equazioni del sistema linearizzato nell'intorno dell'equilibrio.
- Utilizzando il sistema linearizzato trovato al punto precedente, si ricavi la funzione di trasferimento $G(s)$ del sistema.
- Si consideri il sistema di controllo riportato in figura



ove la funzione di trasferimento $G_1(s)$ dell'attuatore è caratterizzata unicamente da un guadagno pari a 100 ed un ritardo pari a 0.08 s. Progettare il regolatore $R(s)$ in modo che

(a) l'errore a transitorio esaurito e_∞ verifichi $|e_\infty| \leq 0.1$ quando $y(t) = 10\text{sca}(t)$;

(b) La sovraelongazione percentuale massima $S\%$ della risposta allo scalino del sistema in anello chiuso sia minore del 45% (il diagramma che relaziona lo smorzamento dei poli in un sistema del secondo ordine senza zeri e $S\%$ è riportato nella figura seguente).



(c) un disturbo $d(t) = \sin(\omega t)$, $\omega \leq 1 \text{ rad/s}$ sia attenuato sull'uscita a regime di un fattore almeno pari a 10.

- Discutere l'implementazione digitale del controllore $R(s)$ progettato al punto precedente.
- Sia $\tilde{G}(s)$ l'approssimazione a singolo polo dominante di $G(s)$.
 - si ricavi la realizzazione in spazio di stato di \tilde{G} in forma canonica di raggiungibilità.
 - verificando le ipotesi necessarie, si progetti lo schema di controllo ottimo lineare quadratico con funzionale di costo

$$J = \int_0^{+\infty} 2u^2(t) + 3x^2(t) dt$$

ove $x(t)$ denota lo stato del sistema ricavato al punto precedente.

