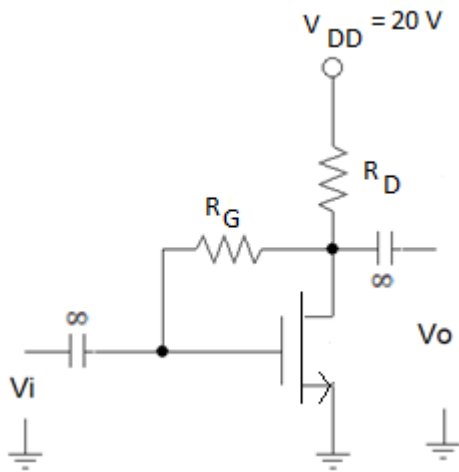

ESAME DI STATO PER L'ABILITAZIONE ALLA PROFESSIONE DI INGEGNERE
SEZIONE B - PRIMA SESSIONE 2018 - SETTORE DELL'INFORMAZIONE
SECONDA PROVA

La prova consiste nello svolgimento di tutti e tre i temi

Tema 1

Il MOSFET ad arricchimento di figura ha una $V_{th}=2V$ e ha un $K= 0.25mA/V^2$. Il circuito di polarizzazione è quello indicato.

Trovare il valore di R_D per avere $I_D=1mA$.



Quanto cambia percentualmente I_D se il dispositivo è sostituito con un altro che ha lo stesso K , ma $V_{th}= 3 V$?

Tema 2

L'amplificatore operazionale e sue applicazioni.

Tema 3

Il candidato descriva le caratteristiche e presenti i campi di impiego dei regolatori P, PI, PID.